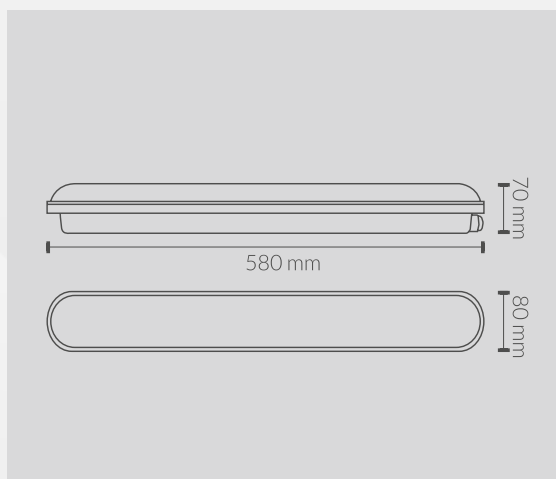


Ficha Técnica



HAISEN



CODIGO	POTENCIA	LM	TENSION
6806020SNW	20w	2160lm	110-260VAC

ESPECIFICACIONES TÉCNICAS

Ángulo de Apertura	120º
Temperatura de Color	4000k
IRC	>80
LED Chip	SMD
Temperatura Trabajo	-20º/50º
Tipo de Sensor	Microondas
Marca	HAISEN
Modelo	HDO11SR
Sistema de Control	Control Remoto
Modo de Trabajo	Función ON/OFF
Ángulo de detección	120º
Tiempo encendido	5s, 30s, 1min, 3min, 5min, 10min, 20min, 30min
Sensor Luminosidad	2lux, 10lux, 30lux, 50lux, 80lux, 120lux, dedshabilitado
Rango de detección	Máx. 10mts
Altura Montaje	2,5 - 4mts
Material	ABS+PC
Dimensiones	580x80x70mm
Certificados	CE&Rohs

